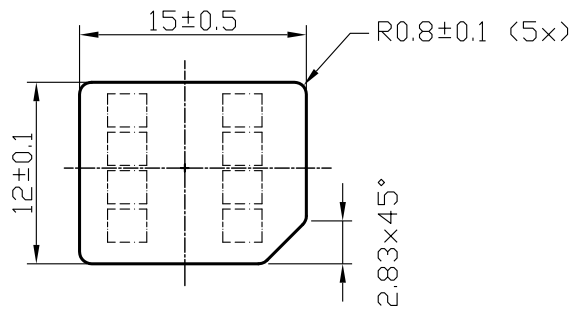


Ansicht Z M2:1 (Micro SIM 3FF)



*) Maße 8-Kontaktmodul

Verwendungsbereich				Maße o. Toleranzangaben nach:		Oberfläche		Maßstab 1:1, 2:1			
Kartenfertigung								Werkstoff, Halbzeug			
								PVC; ABS; PET			
				Datum		Name		Benennung ID-1 Karte (8Kont) mit micro SIM Stanzung 3 FF			
				Bearb: 26.02.22		Schandock					
				Gepr.				Zeichnungsnummer		Format	Blatt-Nr.
								00.04.1		A4	1/1
Zust.				Änderung		Datum		Name		Ers.f.:	
Revision:				Verteiler:						Ers.d.:	
								bestätigt:		Dr. F.Schmidt	